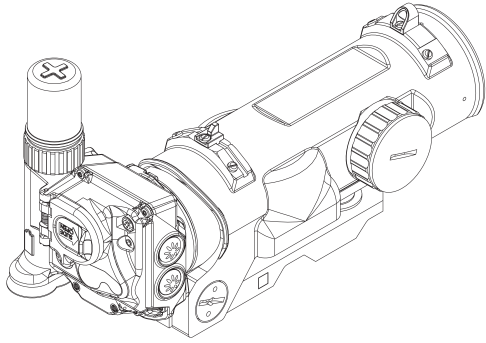
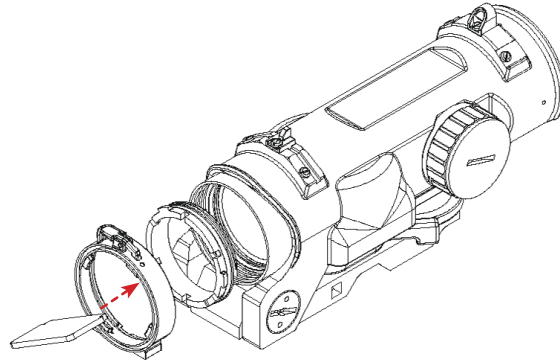


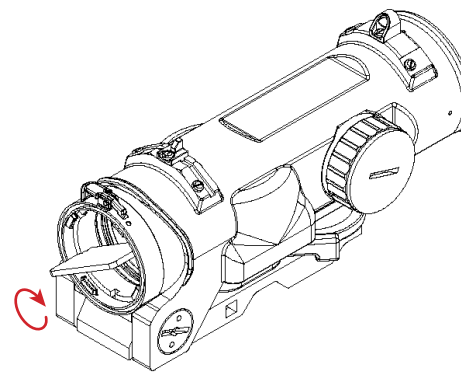
# Montageanleitung TILO™-Adapter an ELCAN Specter DR 1-4x



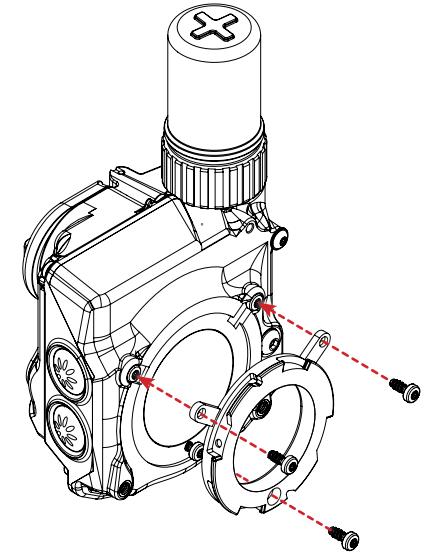
Kompatibel mit allen TILO-Versionen.



1) Inneren Adapterring auf das ELCAN-Gewinde aufsetzen. Äußeren Adapterring gemäß der vorhandenen Aussparungen einsetzen.



2) Mittels des mitgelieferten Werkzeuges den inneren Adapterring im Uhrzeigersinn auf das ELCAN-Gewinde schrauben; dazu die Aussparungen nutzen. Werkzeug nach jeder Teilstrecke neu ansetzen (ca. 7x).

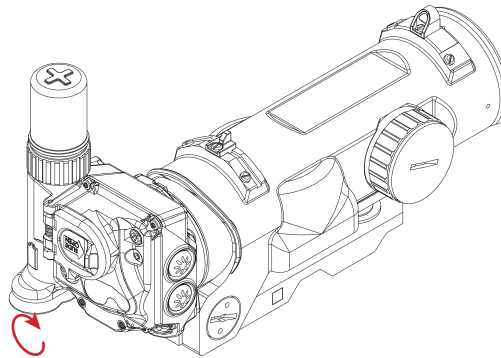


3) Bajonett-Adapter an Ihre TILO schrauben, falls noch nicht montiert. Bei Geräten der Z-Serie ersetzt dies den Standard-Eyecuphalter.

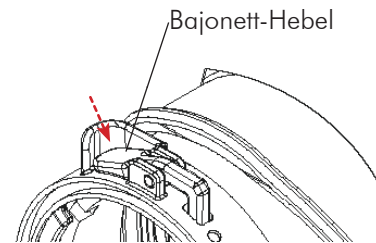


**Andres Industries AG**  
Weißenseer Weg 37  
13055 Berlin  
Deutschland

**Service & Support**  
Tel.: +49 (0) 30 45 80 39 00  
E-Mail: [info@andres-industries.de](mailto:info@andres-industries.de)  
Web: [www.andres-industries.de](http://www.andres-industries.de)



4) TILO kopfüber auf den ELCAN-Adapter aufsetzen und durch Drehung im Uhrzeigersinn arretieren. Die TILO rastet ein, Ihre ELCAN-Montage ist nun einsatzbereit.



5) Um die TILO wieder zu lösen, Bajonett-Hebel betätigen und TILO gegen den Uhrzeigersinn drehen.