



Gebrauchsanleitung Car Cradle

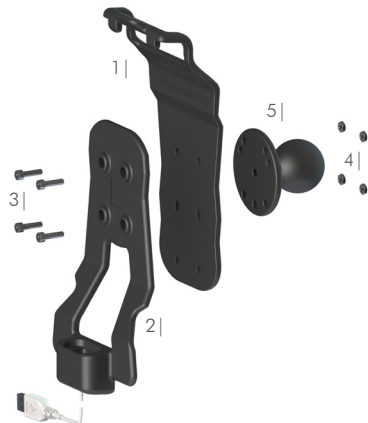
für aiShell™ mini / mini+ / Air / Pro 10.5

Inhalt:

- 1× Car Cradle Oberteil 1 |
- 1× Car Cradle Unterteil 2 |
- 4× Schrauben 3 |
ISO 4762 - M4×20
- 1× Inbus SW2.5
- 1× Inbus SW3
- 4× selbst sichernde Muttern 4 |
DIN 985 - M4
- 4× Unterlegscheiben 4 |
DIN 125 - 4.3 (M4)

Optional im Lieferumfang:

- 1× Car Cradle Connector
- 2× Schrauben (Vormontiert)
DIN 912 - M3×6
- 1× O-Ring (Vorinstalliert)
6×1.2 mm



Vorbereitung Car Cradle:

Die zwei Teile des Car Cradles werden mittels der beiliegenden Schrauben, Unterlegscheiben, Muttern und einem RAM-Mount (RAM-202U 5 | nicht im Lieferumfang) miteinander verbunden. Für die Verwendung mit einem aiShell™ mini/mini+ verwenden Sie die oberen vier Bohrungen im Oberteil, für die Verwendung mit einem aiShell™ Air oder Pro 10.5 verwenden Sie die unteren vier Bohrungen.

Car Cradle Pro für aiShell™ Pro 12.9

Inhalt:

- 1× Car Cradle Oberteil 6 |
- 1× Car Cradle Mittelteil 7 |
- 1× Car Cradle Unterteil 8 |
- 4× Schrauben 9 |
ISO 7380 - M4×8
- 4× Schrauben 10 |
ISO 7380 - M4×18
- 1× Inbus SW2.5
- 4× selbst sichernde Muttern
DIN 985 - M4

Optional im Lieferumfang:

- 1× Car Cradle Connector
- 2× Schrauben (Vormontiert)
DIN 912 - M3×6
- 1× O-Ring (Vorinstalliert)
6×1.2 mm



Vorbereitung Car Cradle Pro:

Die drei Teile des Car Cradles werden mittels der beiliegenden Schrauben, Unterlegscheiben, Muttern und einem RAM-Mount (RAM-202U 5 | nicht im Lieferumfang) miteinander verbunden. Hierfür wird das Oberteil und das Unterteil so aneinander auf das Mittelteil gelegt, dass die Außenkonturen und die Schraubenlöcher übereinstimmen. Für die beiden oberen Löcher (am Oberteil) und die beiden unteren Löcher (am Unterteil) werden die M4×8 Schrauben verwendet. Für die 4 übrigen mittleren Löcher des Car Cradles entsprechend die M4×18 Schrauben, zum Befestigen des RAM-Mount (Optional im Lieferumfang).

Durchführung für Car Cradle und Car Cradle Pro:

1. iPad in das entsprechende aiShell™ gemäß beiliegender Gebrauchsanweisung einlegen.
2. Unteren Gummistopfen am aiShell™ öffnen.
3. Connector des Car Cradles anstecken und die M3-Schrauben mit einem Innensechskant-Schraubendreher leicht anziehen, bis er fest sitzt.
4. Car Cradle mit dem USB-Stecker mit einer für das Apple iPad zertifizierten (MFI) Spannungsversorgung (5–5,2V/2,0–2,5A) verbinden.
5. aiShell™ mit dem Connector voran in das Car Cradle stecken und dann mit dem oberen Rasthaken arretieren.
6. Zum Entnehmen den oberen Rasthaken mit dem Daumen nach oben drücken und das aiShell™ nach oben aus dem Car Cradle entfernen.

ACHTUNG!

Bevor das iPad wieder aus dem aiShell™ entnommen werden kann, MUSS der Connector abgeschraubt werden. Das Entnehmen des iPads geschieht wie das Einlegen gemäß beiliegender Gebrauchsanleitung, aber in umgekehrter Reihenfolge. Sollte das iPad bei angeschraubtem Connector entnommen werden, wird das zur Beschädigung des Connectors und des iPads führen!